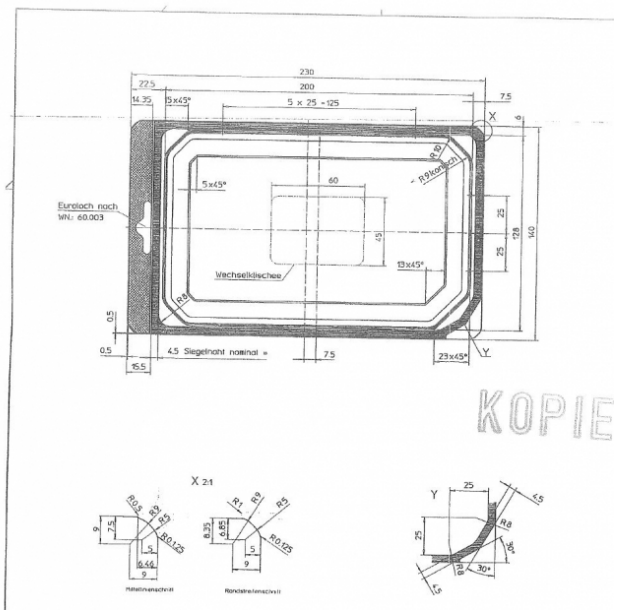
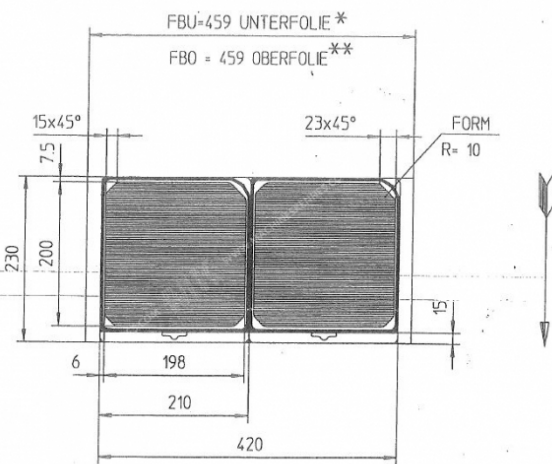
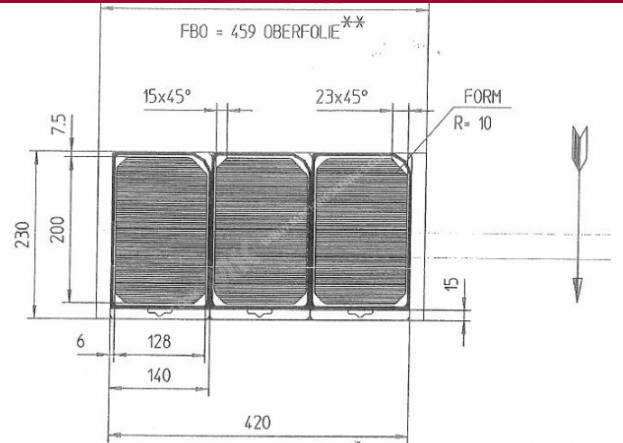


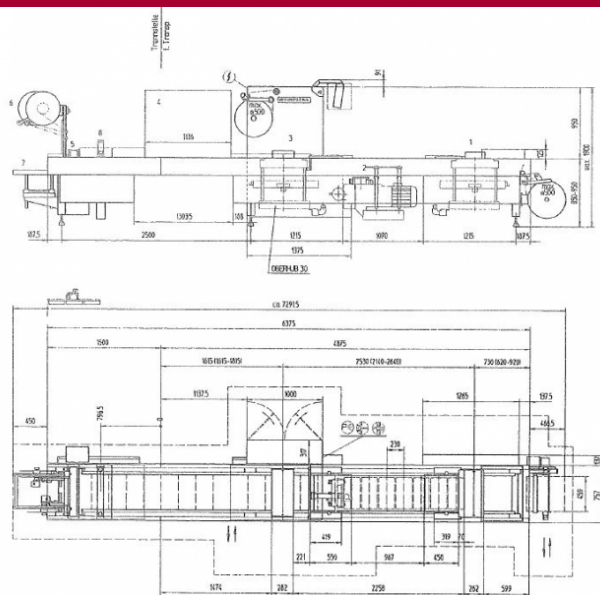
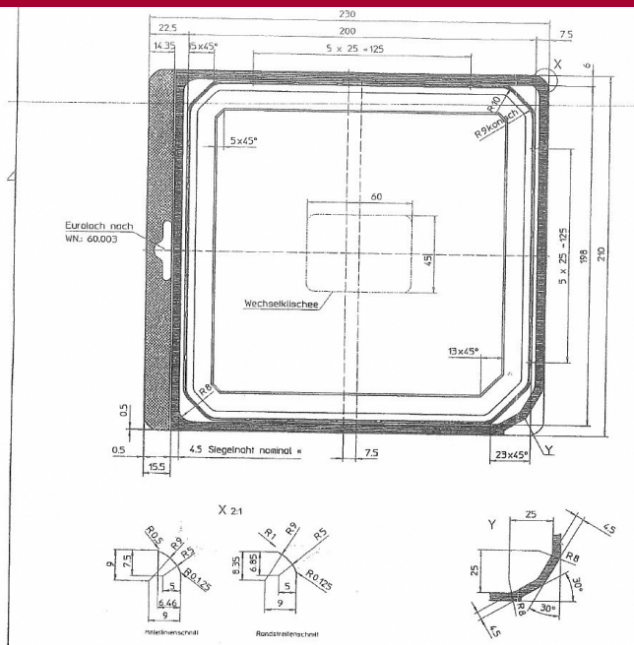


Fabricant: Multivac
Type: R530
Année de construction: 2000

MK GILZE







- Abzug 230
FB 459
- 1 Formstülpe
 - 2 VFS20-40
 - 3 Siegelstift
 - 4 Etikettierer CFVAP
 - 5 Messervelle ZT 14
 - 6 Randschleifenwickler
 - 7 AUF/UMBOD
 - 8 Stange FS 1