

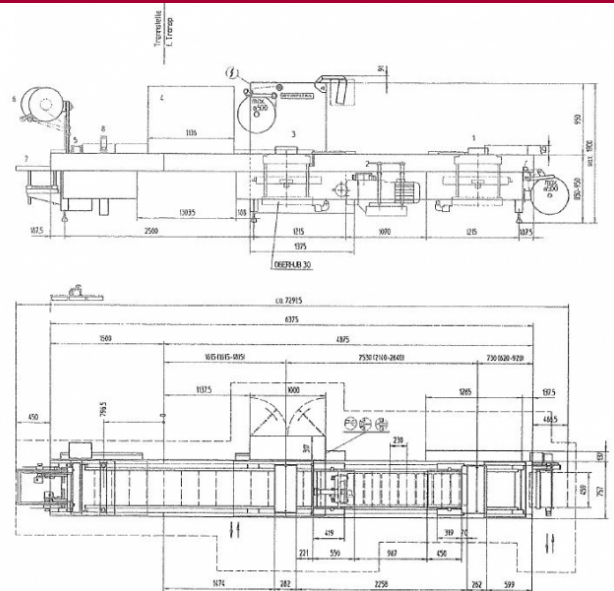
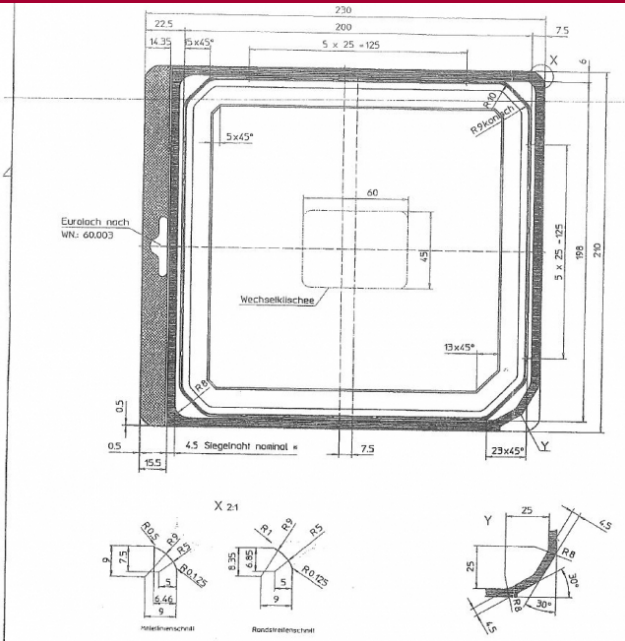


?????????????: Multivac  
Type: R530  
???? ??????????: 2000









- 1 Formrolle
  - 2 VFS28-40
  - 3 Siegelrolle
  - 4 Etikettierer CFVAP
  - 5 Messervelle ZT 14
  - 6 Randscheufelwächler
  - 7 AU/Ulrbord
  - 8 Störze FS 1
- Abzug 230  
FB 459