



Productnaam: Multivac
Type: R535
Jaar: 2014

Multivac R535 is een roll-up voor het verpakken van... 420mm breed, 600mm hoog... a 3.1... 10500mm...

Specificaties

- 76 roll-ups
• 1 QRP
• Roll-up
• 10500mm

Opties

- •
•
•
•

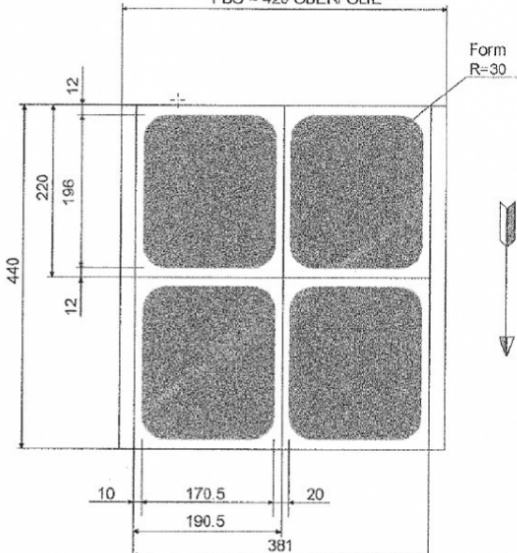
De afbeelding is een voorbeeld van de aflevering van de machine.



Packungsmaß: 127,00 mm x 600,00 mm  
Formmaß: 107,00 mm x 576,00 mm  
min. Produktgewicht: 2000 g, max. Produktgewicht: 4000 g

Formatskizze - VORABVERSION

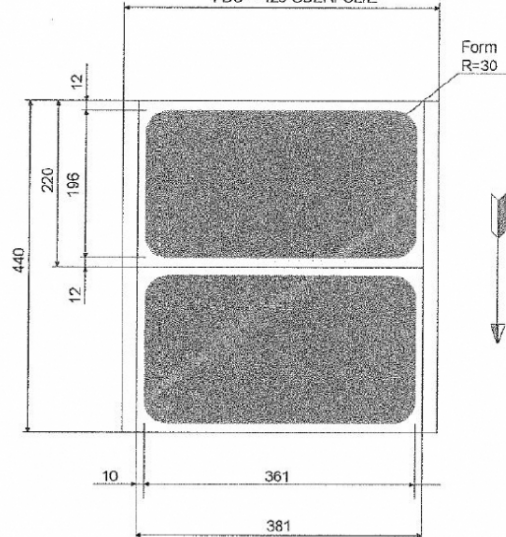
FBU = 420 UNTERFOLIE\*  
FBO = 420 OBERFOLIE\*\*



Packungsmaß: 190,50 mm x 220,00 mm  
Formmaß: 170,50 mm x 196,00 mm  
min. Produktgewicht: 1500 g, max. Produktgewicht: 3000 g

Formatskizze - VORABVERSION

FBU = 420 UNTERFOLIE\*  
FBO = 420 OBERFOLIE\*\*



Packungsmaß: 381,00 mm x 220,00 mm  
Formmaß: 361,00 mm x 196,00 mm  
min. Produktgewicht: 2500 g, max. Produktgewicht: 5000 g

