



Fabrikant: Multivac
Type: R530
Bouwjaar: 2000

Deze gebruikte Multivac R530 Dieptrekmachine is van bouwjaar 2000. De machine heeft een foliebreedte van 459mm en er is een formaat geplaatst met een afslaglengte van 230mm. Het formaat is nu opgedeeld in een 3.1 indeling. De machine is voorzien van 2 formaten. Deze formaten kunnen voor Hardfolie verpakkingen gebruikt worden. Het formaat beschikt niet over een stempel. Het frame van de machine is op dit moment 6375mm lang, maar kunnen wij altijd naar wens aanpassen.

Machine details

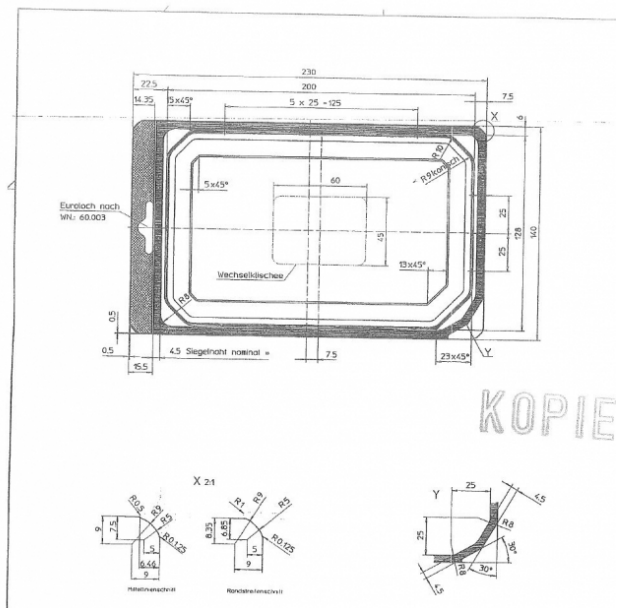
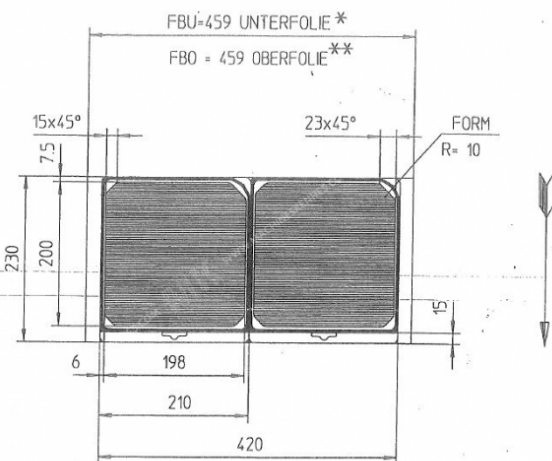
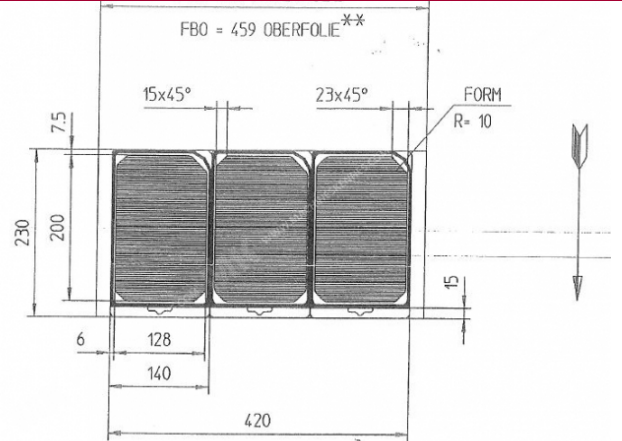
- Type onderfolie afspoeling: 76mm kern.
- Type bovenfolie afspoeling: 76mm kern.
- Op de machine is 1 QRP mes.
- De machine is voorzien van een Cassettesnijding lengteversnijding.
- Om de restfolie te verwerken wordt er op deze machine gebruik gemaakt van Oprolwielen.
- Deze machine heeft geen uitvoerband.

De machine beschikt verder over

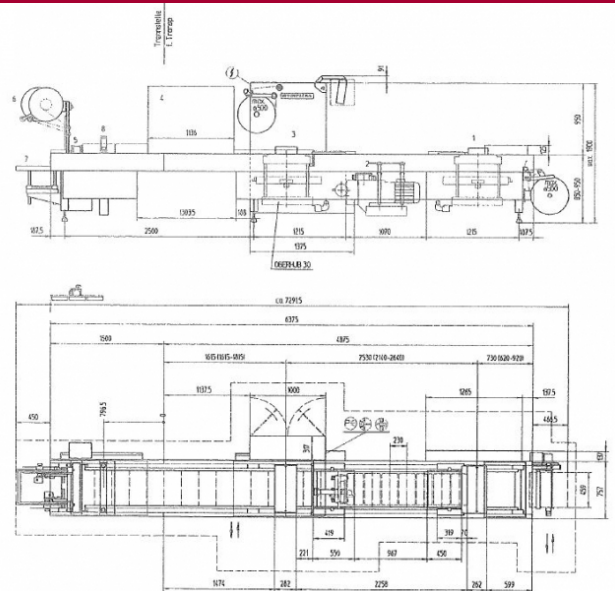
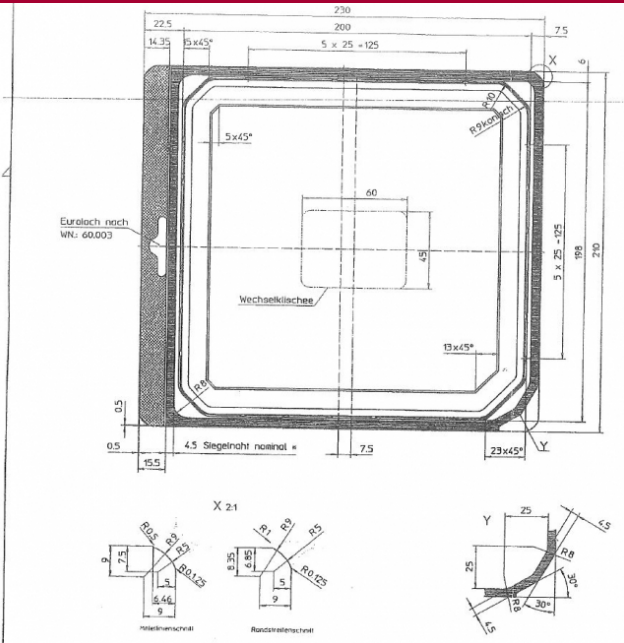
- Vacuummogelijkheid
- Begassing mogelijkheid
- Label mogelijkheid
- Vormpomp aanwezig

Wanneer u meer foto's of informatie wenst kunt u ons altijd contacteren.





KOPIE



- 1 Formstation
- 2 VPS20-40
- 3 Siegelstation
- 4 Etikettierer CF/VP
- 5 Messervelle ZT 04

- 6 Randschneidfrevolver
- 7 Au/Uhrband
- 8 Stanze FS 1

Abzug 230
FB 459