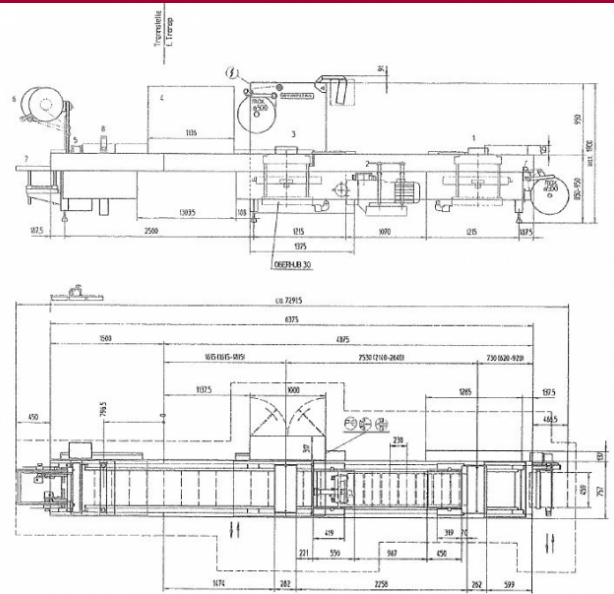
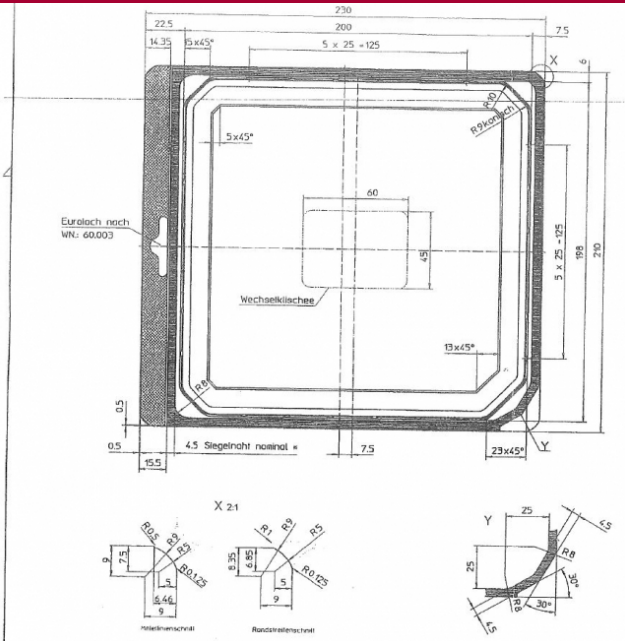




?????????????: Multivac
???: R530
??? ??????????: 2000

MK GILZE





- Abzug 230
FB 459
- 1 Formstülpe
 - 2 VFS20-40
 - 3 Siegelstift
 - 4 Etikettierer CFVAP
 - 5 Messervelle ZT 104
 - 6 Randscheibenschwichtler
 - 7 Alu/Aluboard
 - 8 Störze FS 1